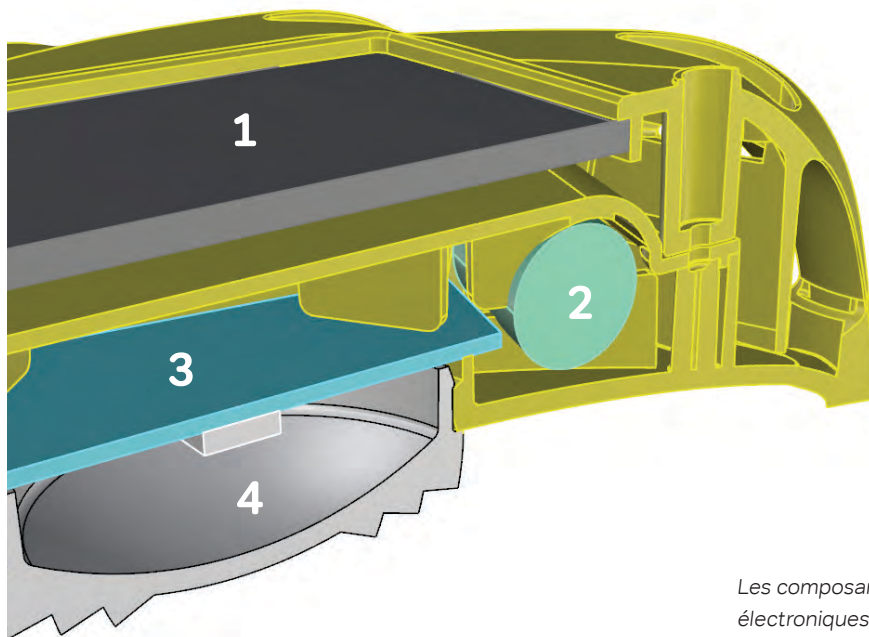




### La lampe solaire Little Sun



Les composants électroniques sont situés dans un compartiment interne séparé pour les protéger de la chaleur

- 1 Panneau solaire
- 2 Batterie
- 3 Circuit imprimé
- 4 LED

<b>Dimensions</b>	Diamètre 12 cm Profondeur 2,9 cm	<b>LED</b>	Samsung Efficacité optique : 4500K Couleur : légèrement jaune
<b>Poids</b>	96 g	<b>Interrupteur</b>	Interrupteur TSS 61 R LF avec bouton fluorescent en silicone permettant un éclairage à intensité variable
<b>Structure principale</b>	Fabriquée en ABS recyclable, très résistant au mauvais temps et aux UV Protégée contre les infiltrations d'eau dues aux averses (IP44)	<b>Recharge &amp; Utilisation</b>	Pour recharger, placer la lampe Little Sun au soleil, le panneau solaire tourné vers le haut  5 heures de recharge au soleil produisent 4 heures de lumière vive ou jusqu'à plus de 50 heures de lumière douce grâce au variateur d'intensité  Appuyer une fois pour allumer ou éteindre  Appuyer longuement sur le bouton pour un éclairage à intensité variable
<b>Panneau solaire</b>	Panneau solaire monocristallin de 60 x 60 mm composé de cellules photovoltaïques SunPower à haute efficacité, 4,4 V / 0,5 Watt		
<b>Batterie</b>	Batterie AA LiFePO <sub>4</sub> de 3,2 V à 400 mAh		

